

MAYLEA

Pressomassaggio digitale

28430



Manuale d'uso

Istruzioni per l'uso

Il presente manuale fornisce indicazioni per un utilizzo sicuro dell'apparecchio.

Prima di utilizzare il dispositivo, si raccomanda di leggere questo manuale con attenzione.



ARTICOLI & APPARECCHI PER MEDICINA

Indice

Sommario





Introduzione.....	3
Grazie per aver scelto il nostro dispositivo	3
Legenda simboli	3
Informazioni di sicurezza.....	4
Sicurezza elettrica	4
Sicurezza per l'utilizzatore	5
Uso e manutenzione.....	6
Pulizia e avvertenze	6
Descrizione del prodotto	7
Accessori.....	8
Accessori standard	8
Accessori opzionali.....	8
Come si usa	9
Caratteristiche.....	9
Avvertenze per il primo utilizzo.....	9
Impostazione della pressione	10
Impostazione del timer	10
Impostazione della modalità operativa	11
Auto Calibrazione	11
Collegamento del tubo alla presa dell'aria.....	12
Utilizzo del gambale/bracciale	13
Estensione del gambale (opzionale)	14
Caratteristiche tecniche ed ambientali	15
Guida alla risoluzione dei problemi	16
Garanzia.....	17
Smaltimento	17

Grazie per aver scelto il nostro dispositivo



Come utilizzare in sicurezza il nostro dispositivo:

- Prima di usare il dispositivo, si consiglia di leggere attentamente questo manuale.
- Conservare il presente manuale per consultarlo all'occorrenza.
- Questo manuale presenta i dettagli che l'utente deve conoscere al fine di prevenire pericoli.



Legenda simboli

 Attenzione	In caso di mancata osservanza delle istruzioni si può incorrere in gravi ferite e pericolo di morte.
 Precauzioni	In caso di mancata osservanza delle istruzioni, l'utente può provocarsi gravi lesioni o provocare danni all'apparecchiatura.
 Vietato	Indica attività pericolose.
 Vietato smontare	Non smontare il dispositivo.




Sicurezza elettrica

 Vietato	<p>Prima di collegare l'apparecchio controllare che i valori della tensione di rete corrispondano a quelli riportati sulla targhetta dell'apparecchio.</p> <p>In caso di guasto o cattivo funzionamento dell'apparecchio, spegnerlo immediatamente .Per l'assistenza rivolgersi esclusivamente ad un centro di assistenza autorizzato.</p> <p>Non tirare il cavo di alimentazione per disinserire la spina dalla presa di corrente.</p> <p>Non inserire o disinserire la spina di alimentazione con le mani bagnate (pericolo di incendio e folgorazione).</p> <p>Non danneggiare, piegare o aggrovigliare il cavo. (pericolo di incendio e folgorazione).</p>
 Precauzioni	<p>Scollegare la spina di alimentazione elettrica prima di effettuare la pulizia e durante i periodi di non utilizzo dell'apparecchio.</p>



Sicurezza per l'utilizzatore

 <p>Vietato</p>	<ul style="list-style-type: none">- Se durante l'utilizzo si avverte dolore o stato di malessere, sospendere immediatamente l'utilizzo.- Non utilizzare l'apparecchio su soggetti con stimolatore cardiaco o con patologie cardiache.
 <p>Attenzione</p>	<ul style="list-style-type: none">- Tenere fuori dalla portata dei bambini.- Non utilizzare l'apparecchio ed i suoi accessori per scopi diversi da quello a cui sono destinati.- In caso di pazienti affetti da patologie cardiovascolari consultare il medico prima di usare l'apparecchio.- L'uso del dispositivo è proibito ai pazienti con articolazioni artificiali, inserti metallici, etc.- Utilizzare il dispositivo dopo un parere medico in caso di pazienti con cardiopatia, disturbi infiammatori della pelle, edema polmonare, tumore, erisipela, febbre o altri problemi di salute particolari.- Usare il dispositivo dopo un parere medico in caso di pazienti sottoposti a operazioni chirurgiche non ancora perfettamente ristabiliti.- Non utilizzare gli accessori direttamente sulla pelle. Per evitare irritazioni cutanee indossare abiti leggeri sotto il gambale e il bracciale.- Chiudere perfettamente la zip per evitare l'apertura durante l'uso.

Uso e manutenzione

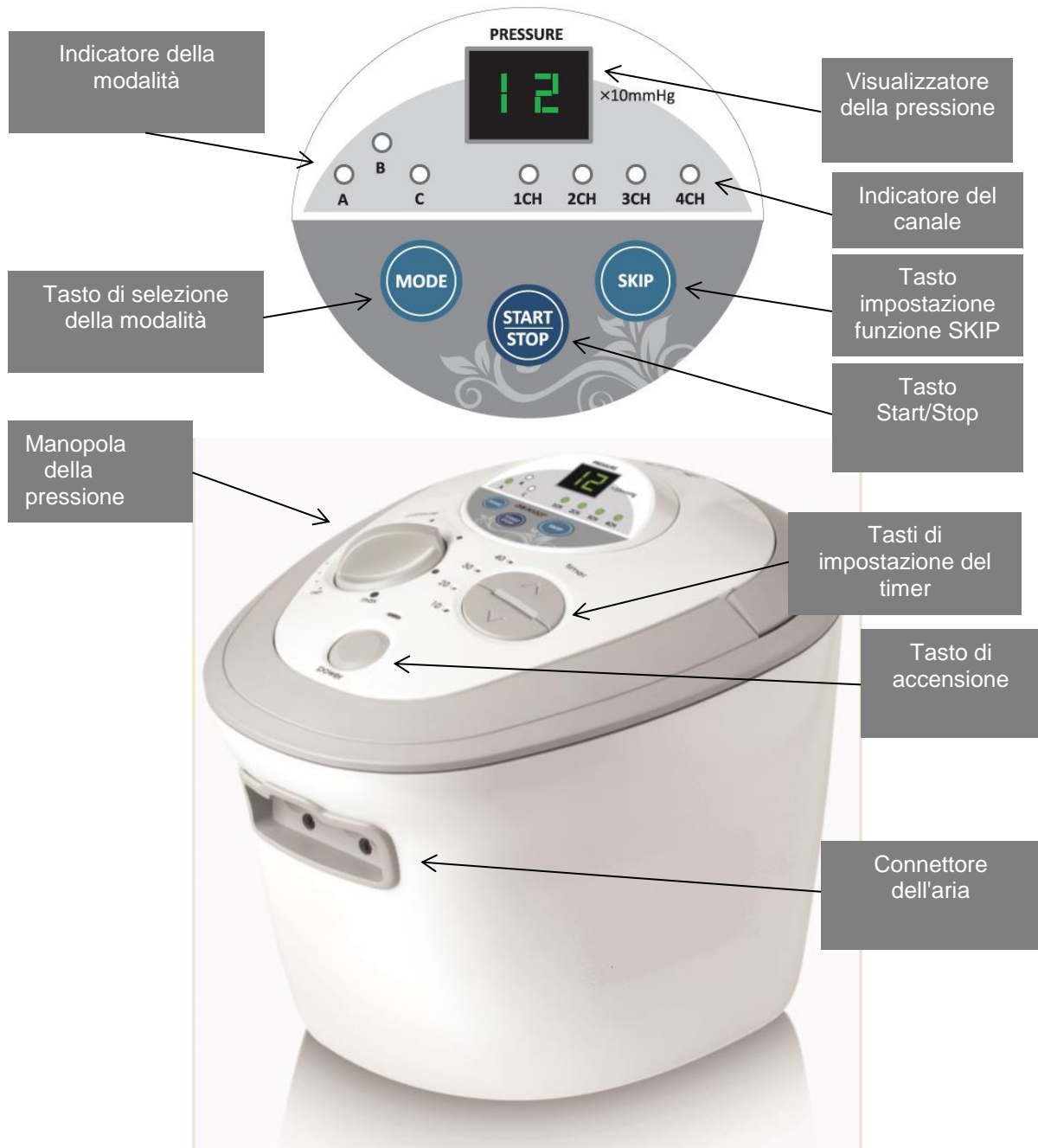
 Vietato	<ul style="list-style-type: none">- Non utilizzare o tenere il dispositivo vicino a vasche da bagno, lavandini etc. Non immergere in acqua.- Tenere l'apparecchio al riparo da pioggia o luce solare diretta.- In caso di utilizzo dell'apparecchio in una nazione diversa, verificare la compatibilità della tensione di rete con i dati riportati sull'etichetta dell'apparecchio.
 Attenzione	<ul style="list-style-type: none">- Non utilizzare il dispositivo in luoghi molto umidi (bagni/saune etc.).
 Precauzioni	<ul style="list-style-type: none">- Tenere il dispositivo in posizione orizzontale (se inclinato potrebbero verificarsi malfunzionamenti).

Pulizia e avvertenze

 Vietato	<ul style="list-style-type: none">- Per la pulizia del dispositivo non utilizzare acqua, olio, benzene, alcol, benzina, prodotti chimici etc. L'uso di prodotti chimici può danneggiare, l'apparecchio ed i suoi accessori. Per la pulizia utilizzare un panno asciutto.- L'utente non deve riparare o smontare il dispositivo.
 Attenzione	<ul style="list-style-type: none">- Non piegare o schiacciare il tubo di raccordo dell'aria.- Prestare attenzione a non far penetrare all'interno dell'apparecchio liquidi o altre sostanze.- Per smaltire il prodotto seguire le modalità di raccolta dei prodotti elettrici ed elettronici, in vigore nella propria zona.

3

Descrizione del prodotto



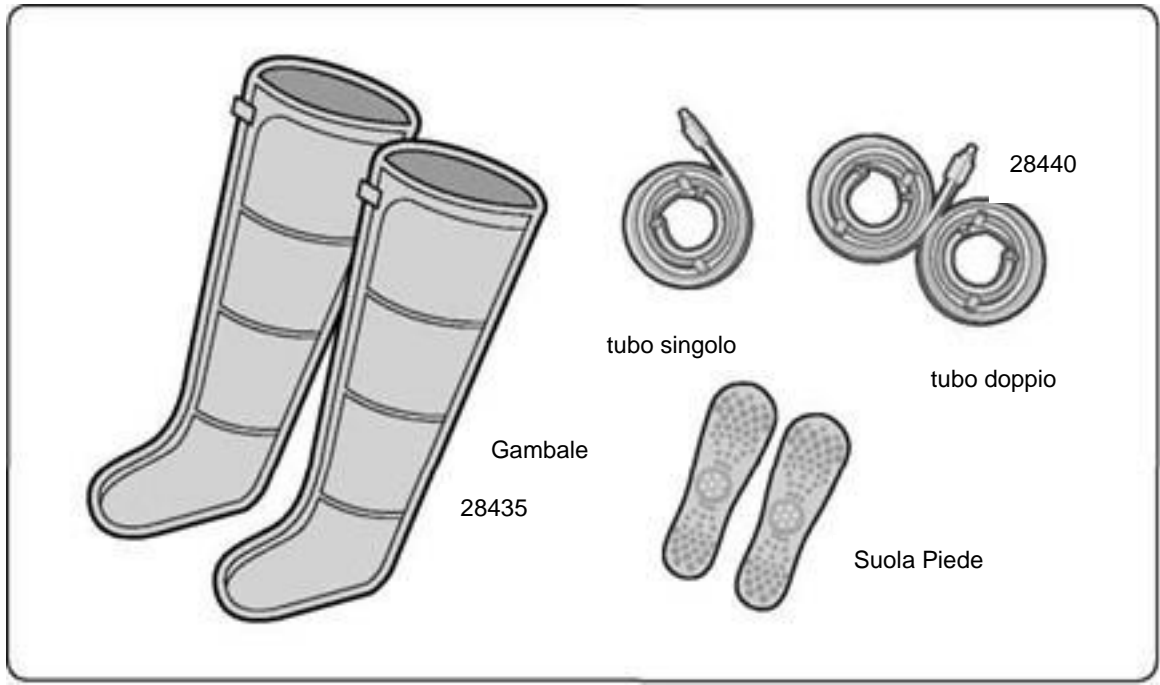
Modello: 28430
Voltaggio: 220V 50/60Hz
Fusibile : 220V 3A
Consumo : 70VA
Peso: 3Kg (Solo il corpo)

Utilizzo: in interno
Timer: 10, 20, 30, 40 minuti
Pressione: 10~180mmHg \pm 20mmHg
Dimensioni: 190(L)x250(d)x210(h)

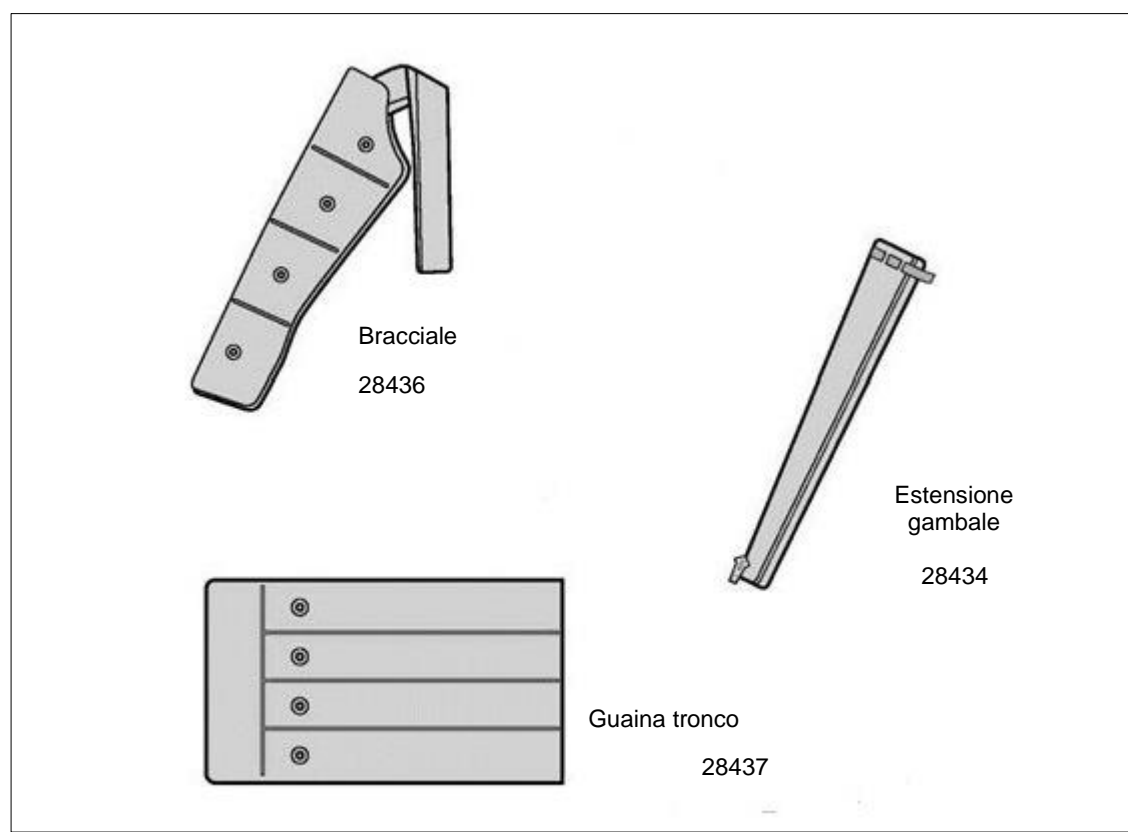
4

Accessori

Accessori standard



Accessori opzionali



Caratteristiche

Tre modalità operative

È possibile scegliere fra tre diverse modalità operative. (Modalità A, Modalità B, Modalità C).

Sensore digitale della pressione

Un sensore rileva la pressione consentendo di impostare con accuratezza il valore.

Misuratore digitale della pressione

L'utente può facilmente controllare la pressione applicata grazie al display digitale.

Timer digitale

L'utente può regolare il tempo di attività dell'apparecchio in modo comodo ed accurato.

Sistema di sicurezza

In caso di improvvisa mancanza di corrente durante il funzionamento del dispositivo, il sistema di sicurezza scarica automaticamente l'aria dal gambale/bracciale.

Avvertenze per il primo utilizzo

Impostazione della pressione

Alla prima applicazione, impostare la pressione ad un valore inferiore a 60mmHg per 10 minuti, quindi aumentare gradualmente la pressione e il tempo di utilizzo in base alle condizioni dell'utente.

Gambale

Indossare il gambale con la gamba distesa. Distendere la gamba con il gambale indossato può provocare dolore al ginocchio.

Guaina per il busto (opzionale)

Avvolgere in modo appropriato la guaina intorno all'addome, alla vita o alle anche.

Bracciale

Fissare il bracciale con l'apposita banda in velcro per evitare che questo si sfilii durante l'uso. Si raccomanda di utilizzare un solo bracciale alla volta se non ci sono altre persone nelle vicinanze che possano intervenire in caso di necessità.

Tubo dell'aria

Utilizzare il tubo corretto per il tipo di applicazione. Usare il tubo singolo se si utilizza un singolo bracciale o gambale. Usare il tubo doppio se si usano due gambali/bracciali.

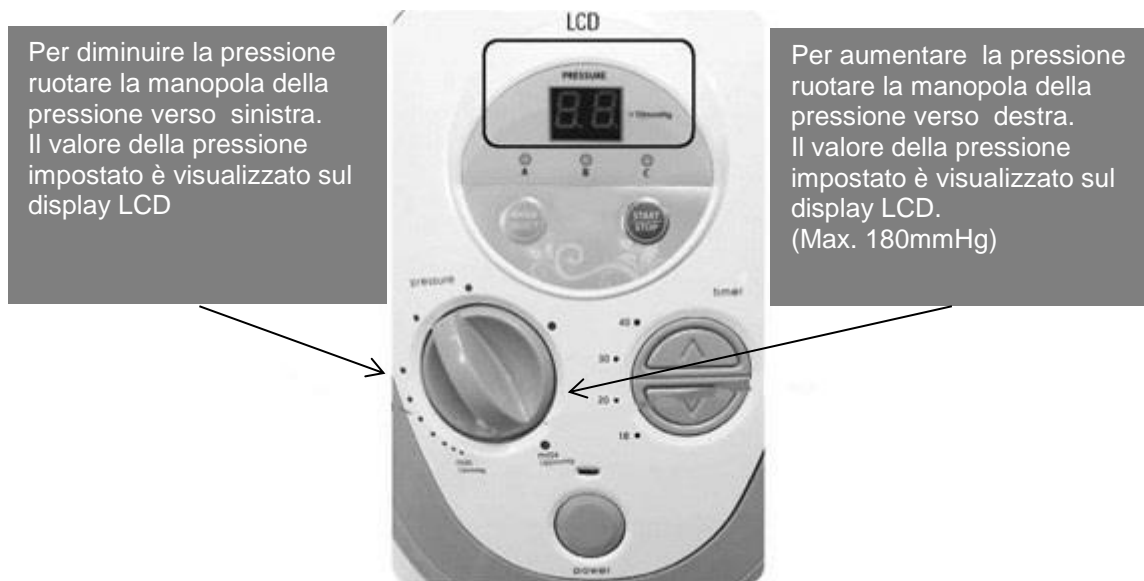
Impostazione della pressione

Intervallo della pressione: 10~180mmHg (incrementi: 10mmHg).

Si raccomanda di impostare la pressione sotto gli 80mmHg.

Il valore della pressione applicata è data dal valore letto sul display moltiplicato per 10.

Esempio: quando il display visualizza il valore 11, la pressione applicata è $11 \times 10 = 110\text{mmHg}$.



Se l'utente ritiene che l'unità non vada sufficientemente in pressione, controllare eventuali perdite d'aria dal gambale o dal bracciale.

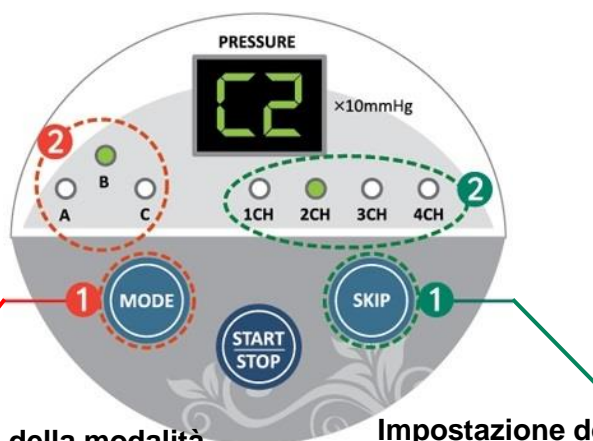
In caso di perdita d'aria dovuta ad un foro, il sensore di pressione percepisce la fuoriuscita e dopo 15/20 secondi passa automaticamente alla camera successiva.

Impostazione del timer

Il timer può essere impostato sui seguenti valori: 10, 20, 30, 40 minuti.



Impostazione della modalità operativa



Impostazione della modalità
Premere il tasto 1 per selezionare la modalità A, B o C.

Impostazione della funzione SKIP

- Premere il tasto 1 per selezionare un canale (indicato dalla spia 2).
- Selezionare la parte o le parti da saltare utilizzando i tasti del timer 3.
- Premere nuovamente il tasto 1 per terminare l'impostazione.



Impostare la modalità A, B o C facendo riferimento alla seguente tabella.

MODALITA' A	MODALITA' B	MODALITA' C	

X2 volte

- **modalità A:** le camere d'aria selezionate si gonfiano e sgonfiano singolarmente in sequenza dal piede alla coscia.
- **modalità B:** le camere d'aria selezionate si gonfiano in sequenza dal piede alla coscia, quindi si sgonfiano simultaneamente.
- **modalità C:** viene ripetuta la modalità B per due volte e la modalità A, con sequenza inversa (dalla coscia al piede) una volta.

Auto Calibrazione

Quando si verificano condizioni inusuali, premere il tasto MODE contemporaneamente a SKIP e POWER. Si raccomanda un'Auto Calibrazione ogni sei mesi per calibrare la pressione.

Collegamento del tubo alla presa dell'aria

Inserire il connettore nella presa per l'aria, come mostrato nella figura.

Inserire a fondo il connettore per evitare perdite d'aria.



7. Collegare i tubi al gambale/bracciale

Inserire i connettori al gambale e al bracciale rispettando i colori.

L'effetto della terapia risulta alterato se il collegamento non è effettuato correttamente.

Sequenza di gonfiaggio

- Gambale: piede > polpaccio > ginocchio > coscia
- Bracciale: mano > gomito > avambraccio > spalla
- Guaina tronco: anca > vita > addome > bacino

Utilizzo del gambale/bracciale

Usare singolarmente il bracciale o il gambale

Indossare il gambale o il bracciale e collegare il tubo singolo al connettore dell'aria.
Spingere a fondo il connettore per evitare perdite d'aria.



Utilizzare due unità simultaneamente

Indossare i gambali/bracciali e collegare il tubo doppio al connettore dell'aria.

Spingere a fondo il connettore per evitare perdite d'aria.

L'utilizzo dei bracciali su entrambi gli arti simultaneamente, richiede il consulto medico in quanto può causare l'aumento della pressione sanguinea.



Utilizzare la guaina per il tronco (opzionale)

Indossare la guaina per il tronco e collegare il tubo doppio al connettore dell'aria.

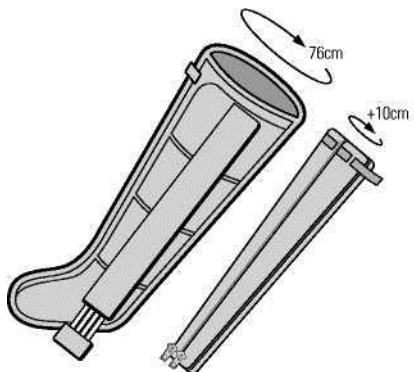
Spingere a fondo il connettore per evitare perdite d'aria.



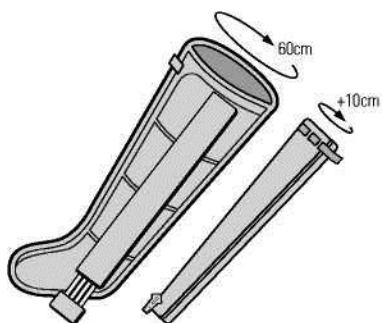
Estensione del gambale (opzionale)

Nel caso il gambale sia troppo stretto per l'utente, è possibile utilizzare l'estensione con cerniera per aumentare la circonferenza alla coscia.

Per utilizzare l'estensione, aprire completamente la cerniera del gambale e quindi inserire l'estensione utilizzando le cerniere presenti sia sul gambale sia sull'estensione.



SET STANDARD		
	Misura XL	con estensione
Circonferenza coscia	76 cm	86 cm
Lunghezza	79 cm	79 cm



28435 OPZIONALE		
	Misura M	con estensione zip
Circonferenza coscia	60 cm	70 cm
Lunghezza	75 cm	75 cm

- 1) Protezione elettrica: Classe II.
- 2) Grado di protezione elettrica: Non classificato - tipo BF alle parti applicate.
- 3) Grado di protezione: IPx0.
- 4) Questa attrezzatura non è adatta per l'uso in presenza di anestetici infiammabili o di ossigeno.
- 5) Modalità operativa: continua.

Condizioni ambientali per il trasporto e lo stoccaggio

Condizioni operative	Temperatura (C°)	0 - 40
	Umidità relativa (%)	10 - 60
	Pressione atmosferica (hPa)	700 - 1060
Condizioni di trasporto e stoccaggio	Temperatura (C°)	-20 - 60
	Umidità relativa (%)	0 - 90
	Pressione atmosferica (hPa)	500 - 1060

Condizioni operative	Controlli da effettuare
Assenza di alimentazione elettrica	Verificare che la spina di alimentazione sia correttamente collegata alla presa. Verificare che la tensione di alimentazione dell'impianto sia adeguata al dispositivo. Controllare il fusibile.
Dispositivo acceso ma non funzionante	Estrarre la spina e reinserirla nella presa di corrente.
Eccessiva rumorosità durante il funzionamento	Verificare che l'apparecchio sia posizionato in piano. Rimuovere eventuali materiali appoggiati sull'apparecchio. Verificare la presenza di oggetti estranei o eccessiva polvere all'interno dell'apparecchio.
Non esce aria dal tubo	Verificare che il tubo non sia piegato. Verificare che il connettore sia inserito correttamente.
Rimane bloccato su una singola fase per 20 secondi durante il gonfiaggio	Verificare che il gambale/bracciale non siano forati o ci siano perdite d'aria. In questo caso un sensore di pressione individua la perdita d'aria nella sezione del gambale/bracciale e dopo 20 secondi passa automaticamente alla fase successiva.

Garanzia

- Apprezziamo molto la vostra scelta di utilizzare il nostro dispositivo.
In GIMA S.p.A facciamo del nostro meglio per garantire la qualità dei nostri prodotti.
- Non possiamo essere ritenuti responsabili per eventuali mancanze che si verificano a causa della noncuranza dell'utente o nei casi esposti di seguito, anche se ciò avviene in periodo di garanzia:
 1. In caso di guasto causato da forti impatti.
 2. In caso di utilizzo del dispositivo in luoghi non idonei.
 3. Nel caso di utilizzo improprio dell'apparecchio.

Il gambale, il bracciale e la guaina per il tronco sono materiali di consumo.

DESCRIZIONE	Sistema ad aria compressa.
MODELLO	28430
NUM. DI SERIE	
GARANZIA	2 anni
LUOGO DI ACQUISTO	
DATA DI ACQUISTO	

Smaltimento



Il prodotto non deve essere smaltito insieme agli altri rifiuti domestici.

Gli utenti devono provvedere allo smaltimento delle apparecchiature da rottamare portandole al luogo di raccolta indicato per il riciclaggio delle apparecchiature elettriche ed elettroniche.

Per ulteriori informazioni sui luoghi di raccolta, contattare il proprio comune di residenza, il servizio di smaltimento dei rifiuti locale o il negozio presso il quale è stato acquistato il prodotto.

In caso di smaltimento errato potrebbero venire applicate delle penali, in base alla leggi nazionali.

Rev. 0 - 11/14



Fabbricante:
GIMA S.p.A. - Gessate (MI) - Italia
Made in Corea

